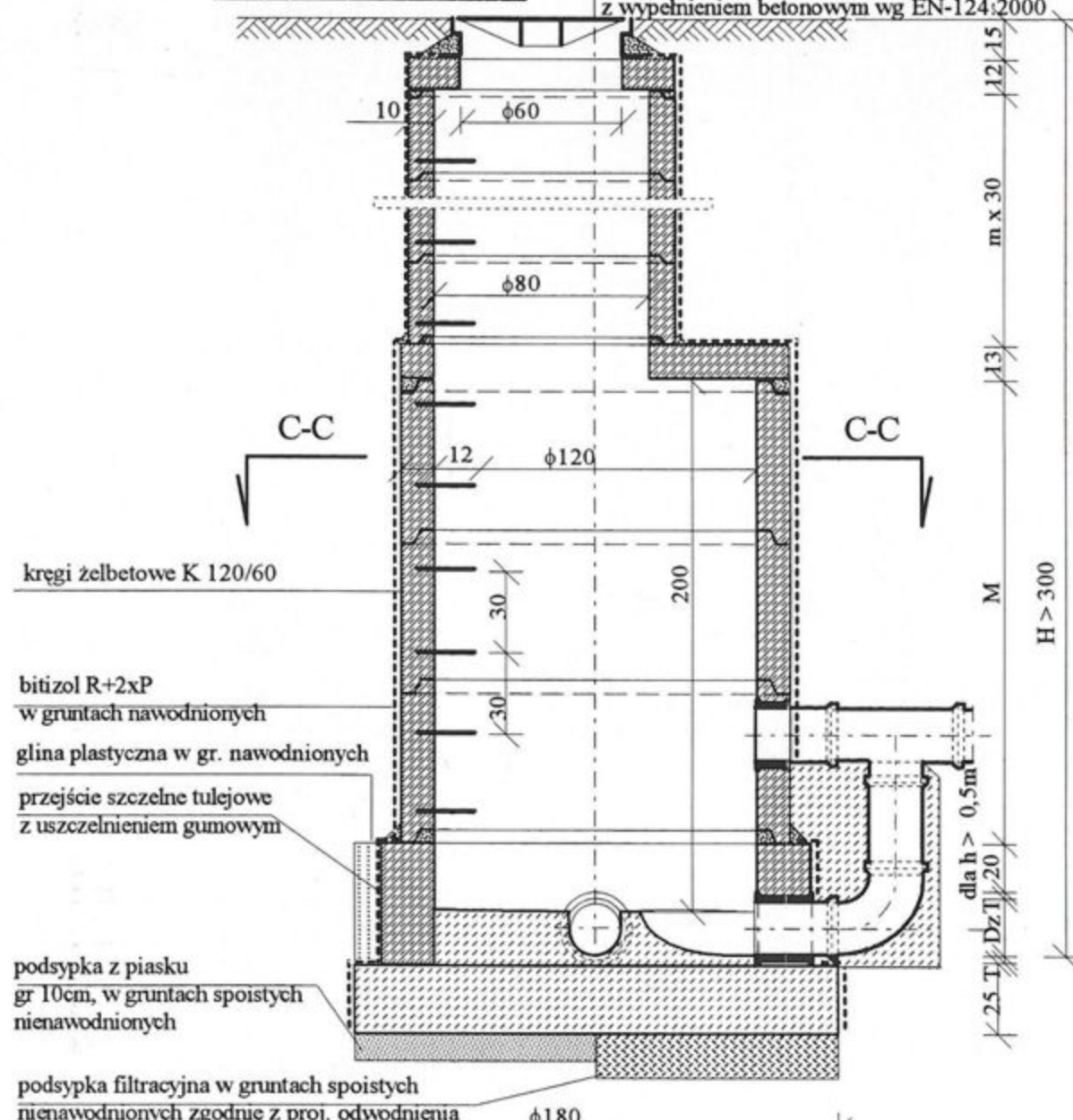


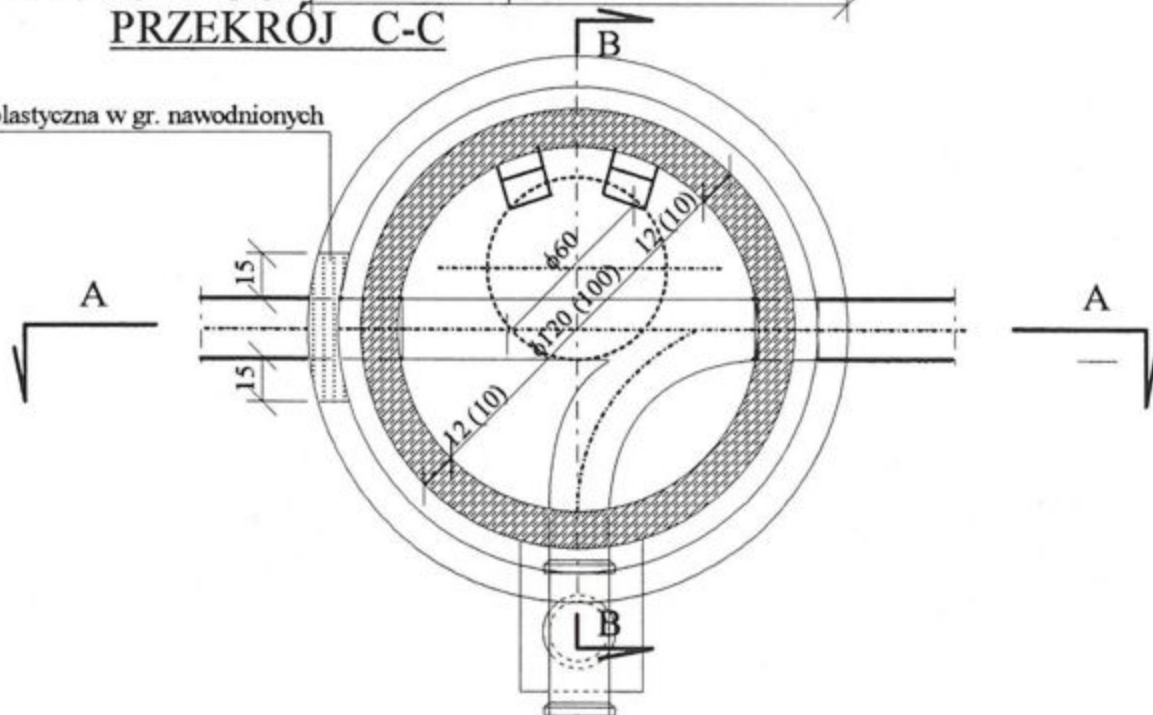
PRZEKRÓJ B-B

właz żeliwny typu ciężkiego klasy D400
z wypełnieniem betonowym wg EN-124:2000



PRZEKRÓJ C-C

glina plastyczna w gr. nawodnionych



PRZEKRÓJ A-A

właz żeliwny typu ciężkiego klasy D400
z wypełnieniem betonowym wg EN-124:2000

plyta żelbetowa PP 100/60
wg KB 1-38.4.3/2/81

kęgi żelbetowe K 80/30

plyta żelbetowa PP 144/80
wg KB 1-38.4.3/2/81

stopnie żłazowe żeliwne
wg PN-64/W-74086

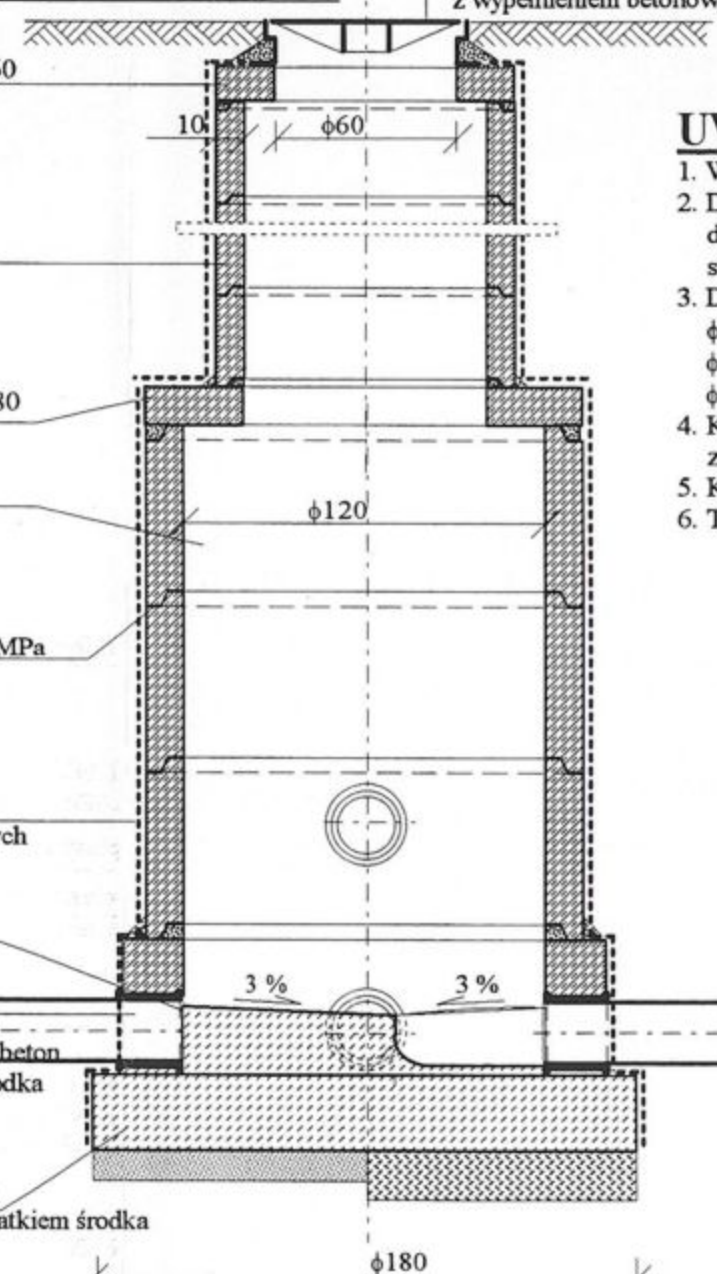
zaprawa cementowa Rz 8 MPa

bitizol R+P
w gruntach nienawodnionych

kineta z betonu B15,

ściana na mokro gr. 20cm
z betonu B15,
w gruntach nawodnionych beton
i zaprawa z dodatkiem środka
uszczelniającego

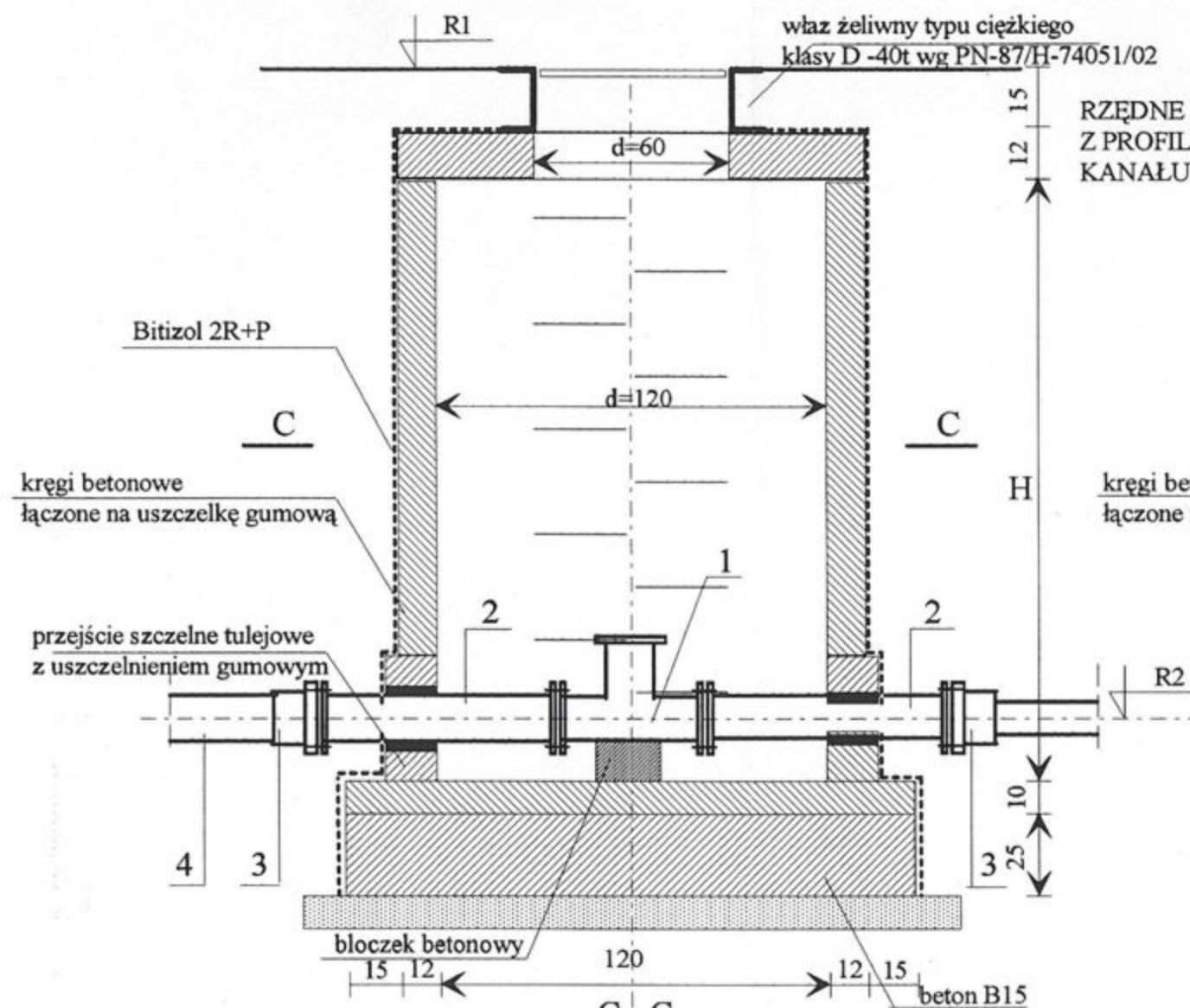
plyta denna z betonu B15,
w gr. nawodnionych z dodatkiem środka
uszczelniającego



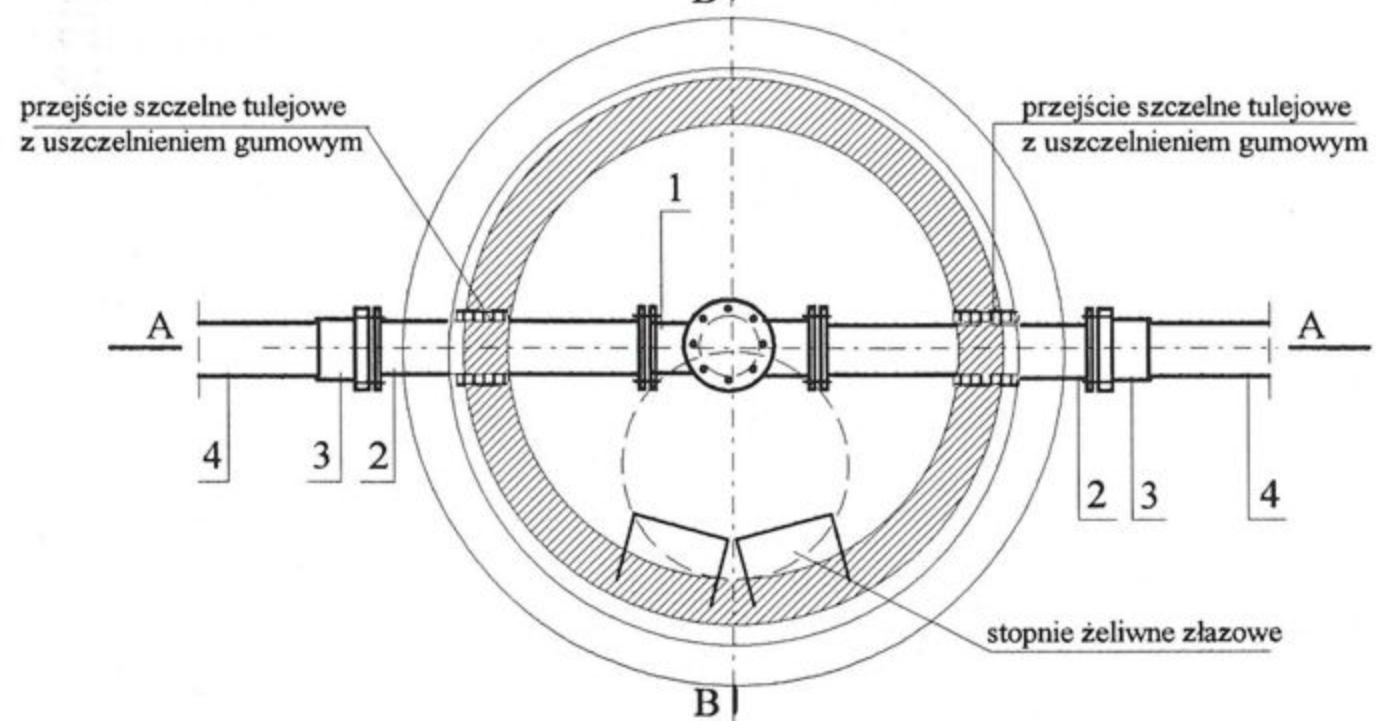
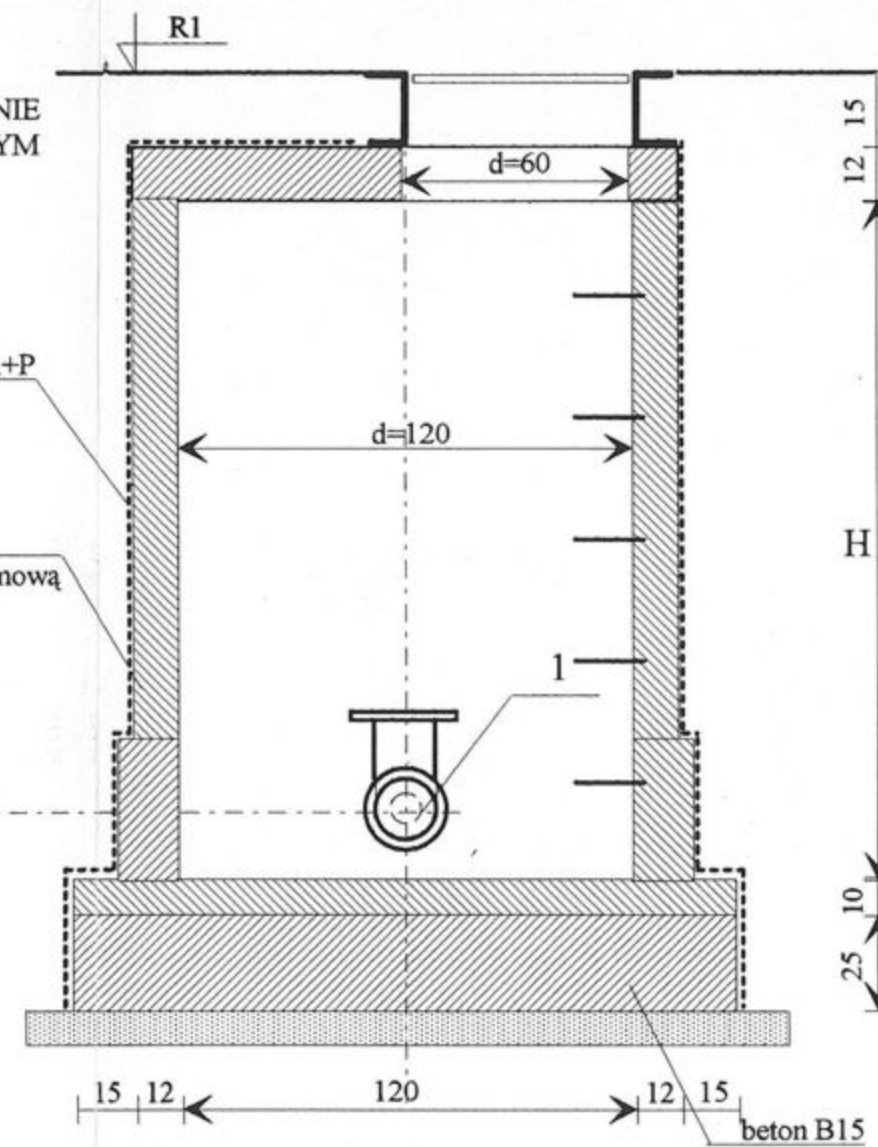
UWAGI:

1. Wymiary w cm,
2. Dla kanałów o średnicy ϕ 0,20-0,50m do sieci kanalizacyjnych stosować studzienki o średnicy ϕ 1,20m,
3. Dopuszczalne kąty załamań:
 ϕ 0,15m-0,30m < 90
 ϕ 0,40m < 70
 ϕ 0,50m < 55
4. Kęgi żelbetowe o wysokości 60cm można zastąpić kęgami o wysokości 30cm,
5. Kineta K= 0,80D,
6. T- przejście szczelne tulejowe.

PRZEDSIĘBIORSTWO WIELOBRANZOWE „SONDA” ul. Nadrzeczna 57/59 lok. nr 12 42-200 Częstochowa			tel./fax 034 365-14-54, tel.324-86-91 e-mail: pwsonda@poczta.onet.pl
nazwa projektu:	PROJEKT BUDOWLANY KANALIZACJI SANITARNEJ GRAWITACYJNEJ WRAZ Z PRZYKANALIKAMI DO POSESJI ORAZ KANALIZACJI SANITARNEJ TŁOCZNEJ, PRZEPOMPOWNI ŚCIEKÓW WRAZ Z DROGĄ DOJAZDOWĄ, OGRÓDZENIEM, PRZYŁĄCZEM WODY I KABLEM ENERGETYCZNYM W MIEJSCOWOŚCIACH WIDZÓW I TEKLINÓW, GM. KRUSZYNA		
Nazwa rys:	Typowa studzienka kanalizacyjna połączeniowa spadowa dla H>3,00m,spad na dopływie.	skala: 1:25	
Projektowała:	mgr inż. Barbara NOSOL Nr upr. UAN-VIII-7342/141/93	rys. nr 14	
Sprawdzający:	mgr inż. Alojzy SAWICKI upr. Nr 19/1966/Kt	Data opracowania 2005 r	
Opracował:	mgr inż. Tomasz MAŚLANKA mgr inż. Katarzyna DUDEK – MROWIEC inż. Jacek DZIĘBOR mgr inż. Przemysław GAWRON		

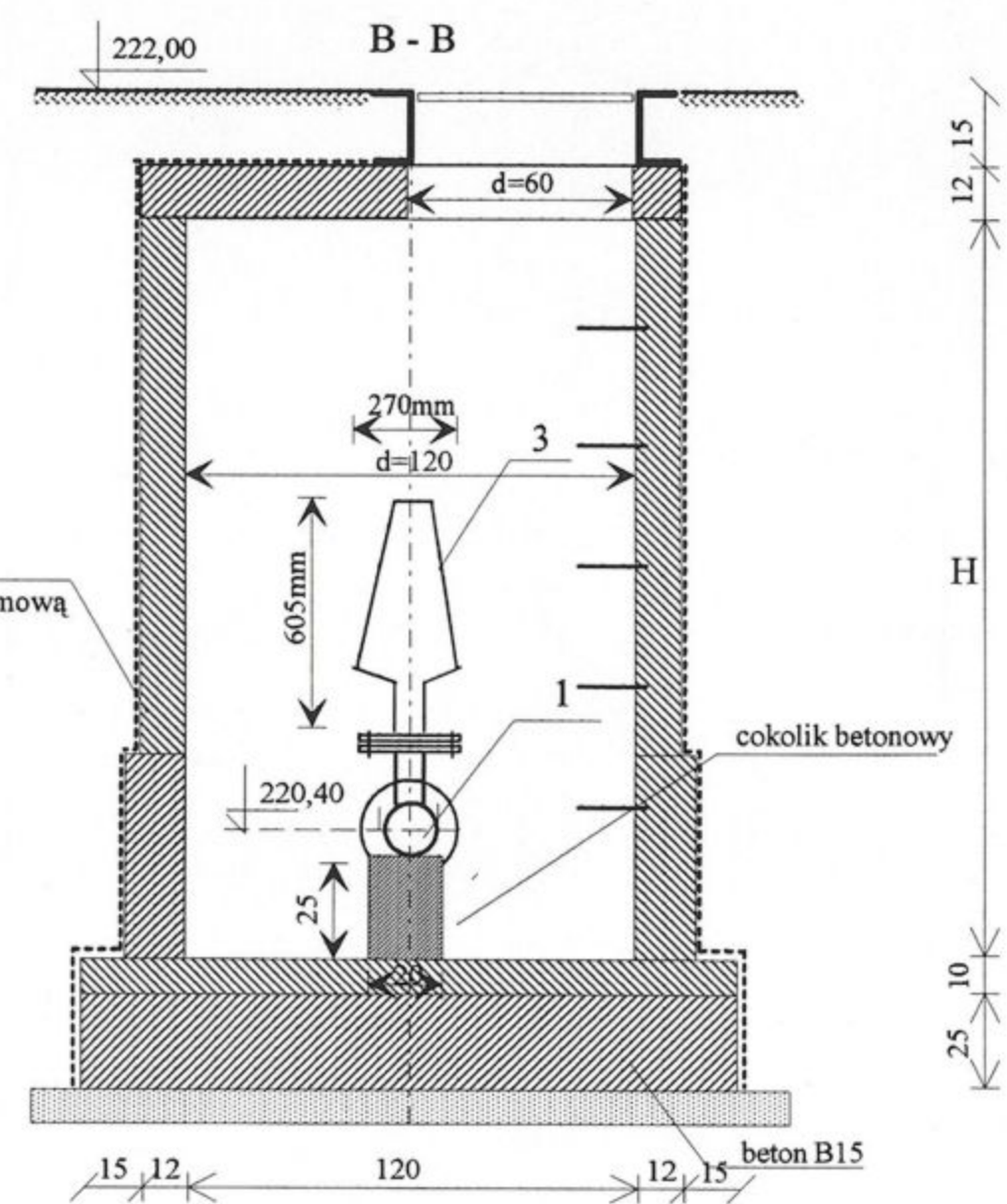
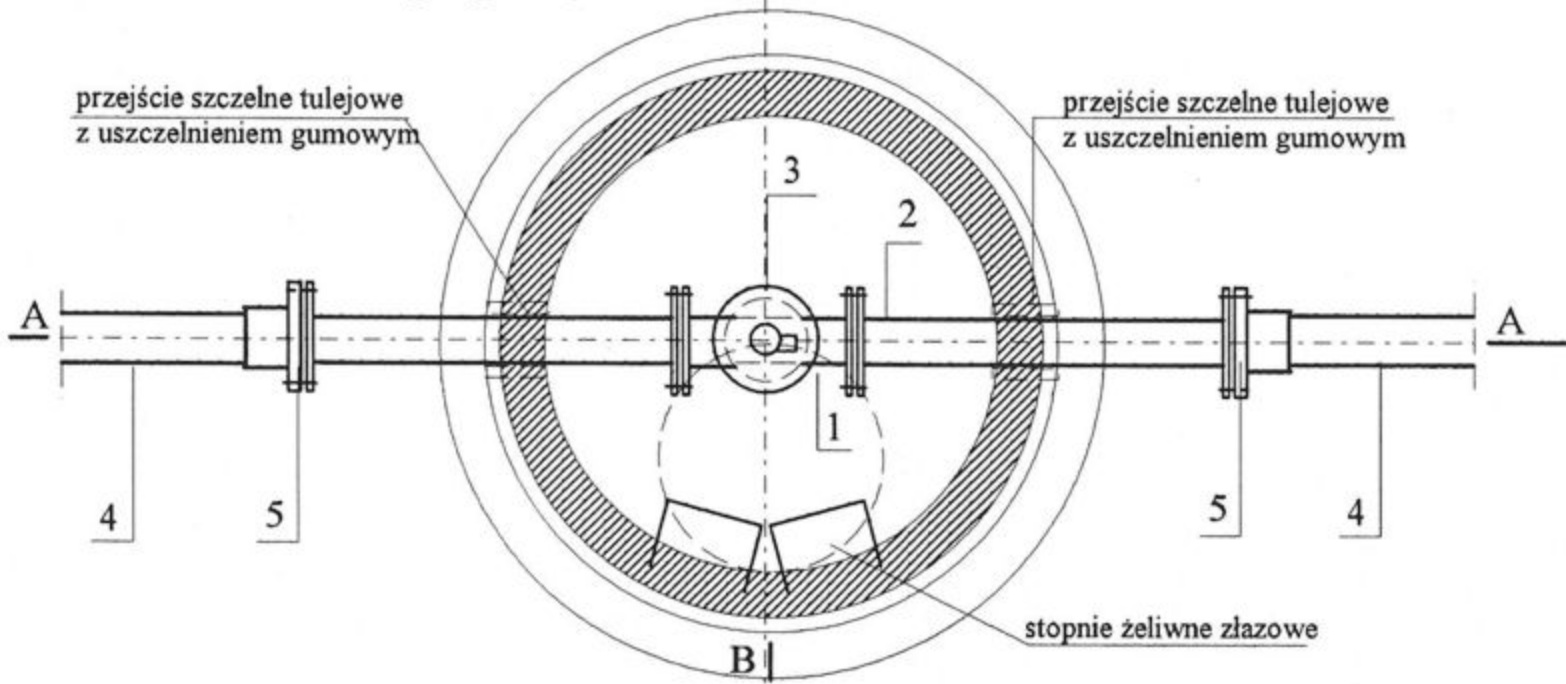
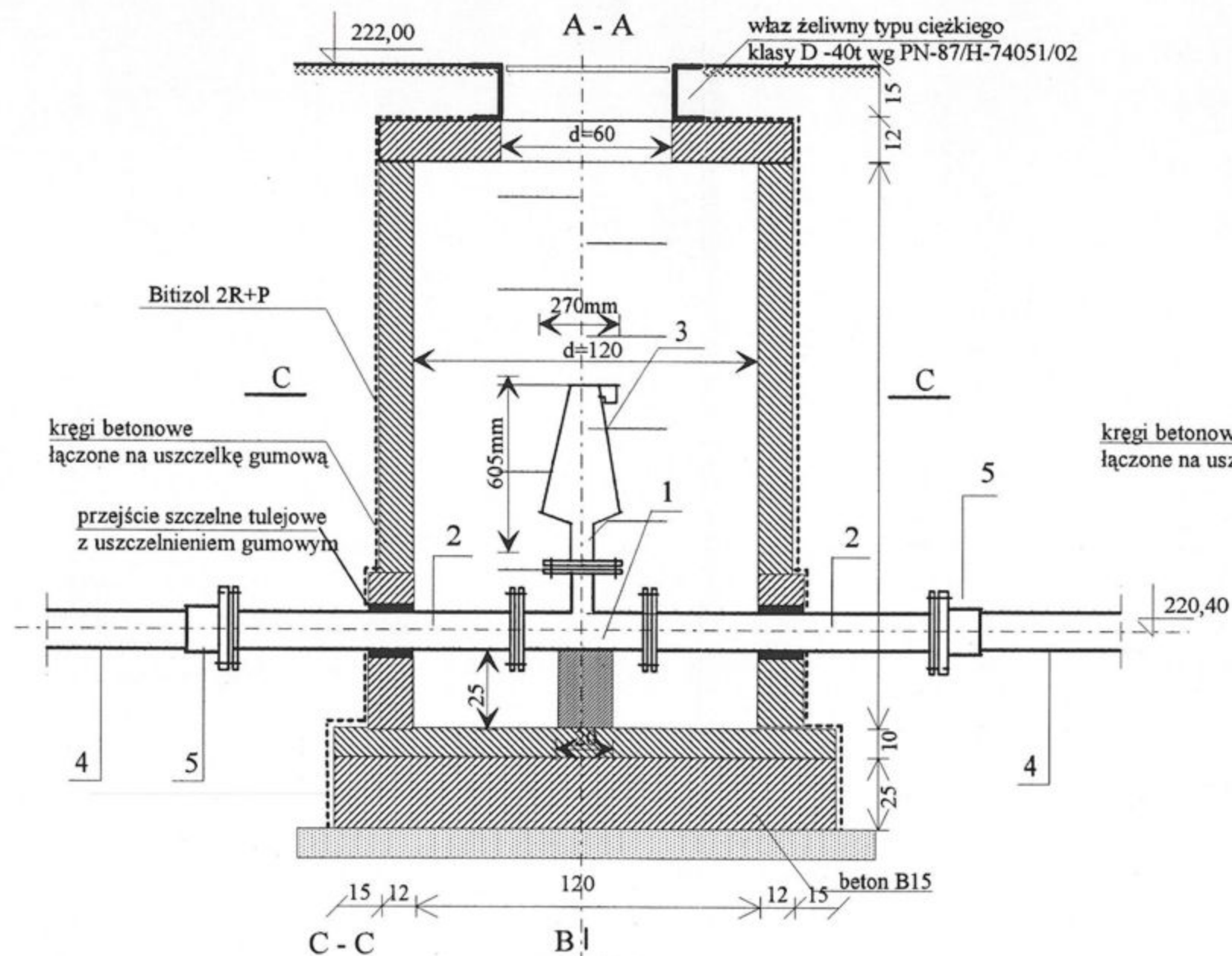


RZĘDNE R1, R2 - ZGODNIE
Z PROFILEM PODŁUŻNYM
KANALU TŁOCZNEGO



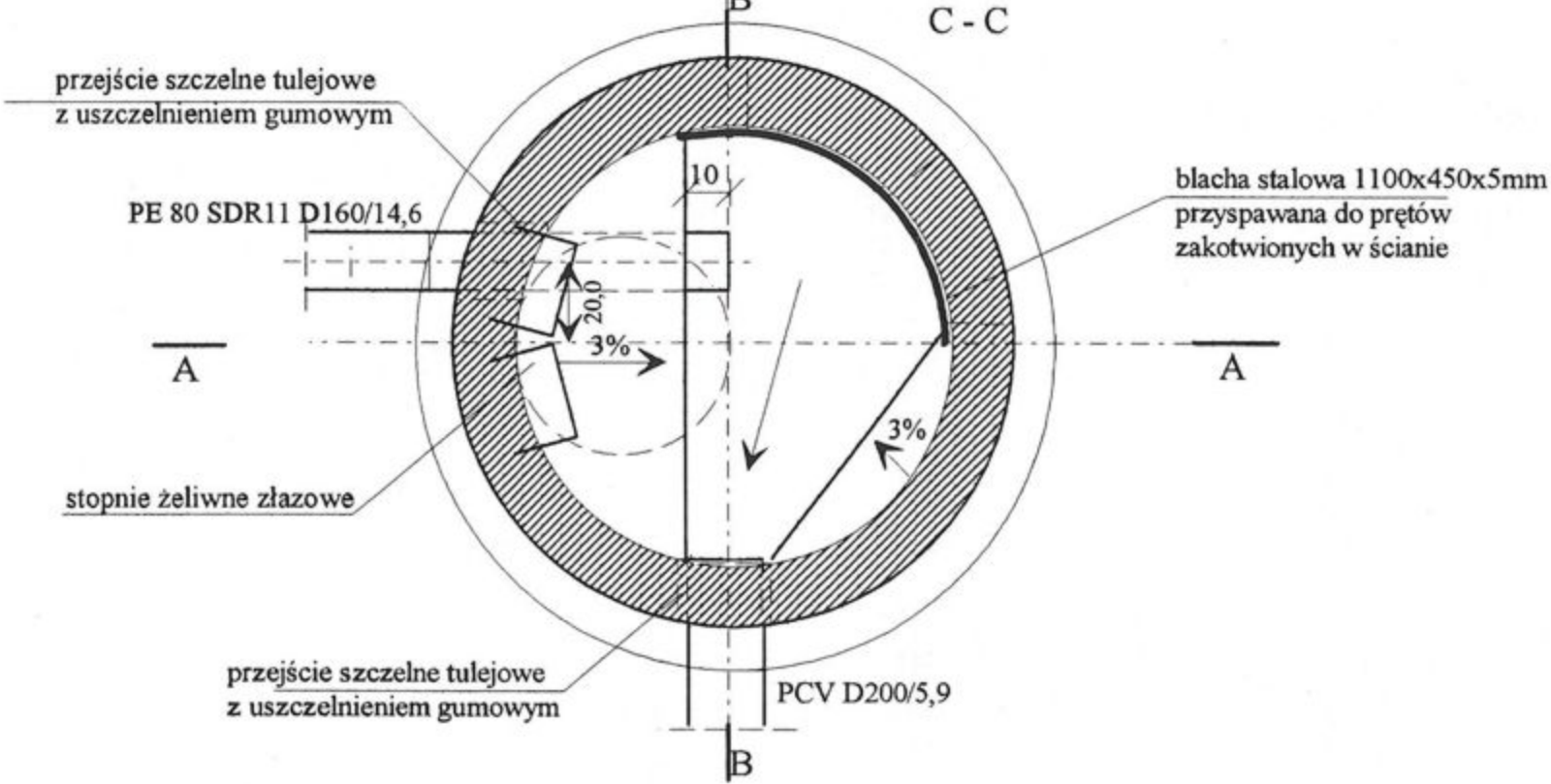
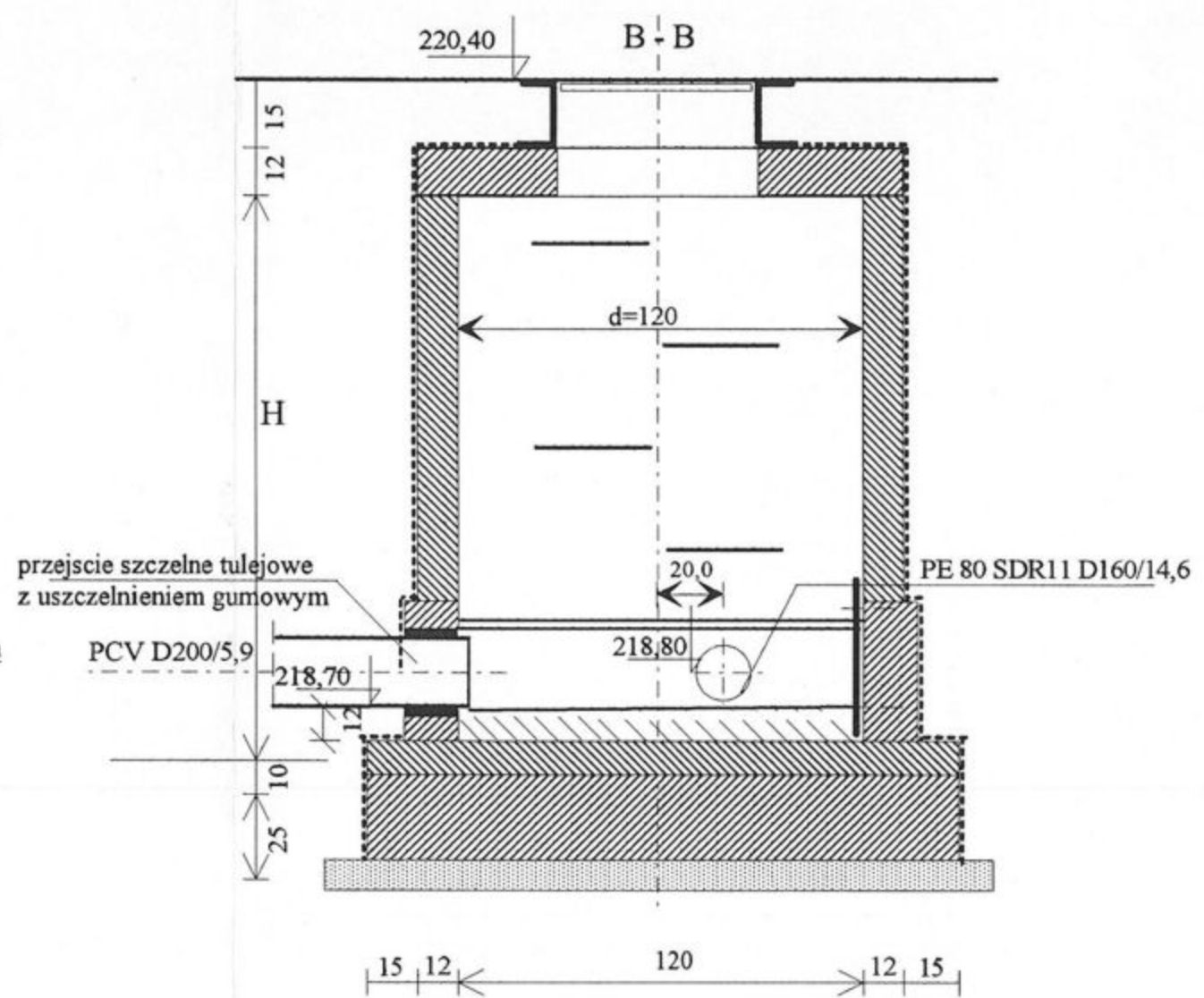
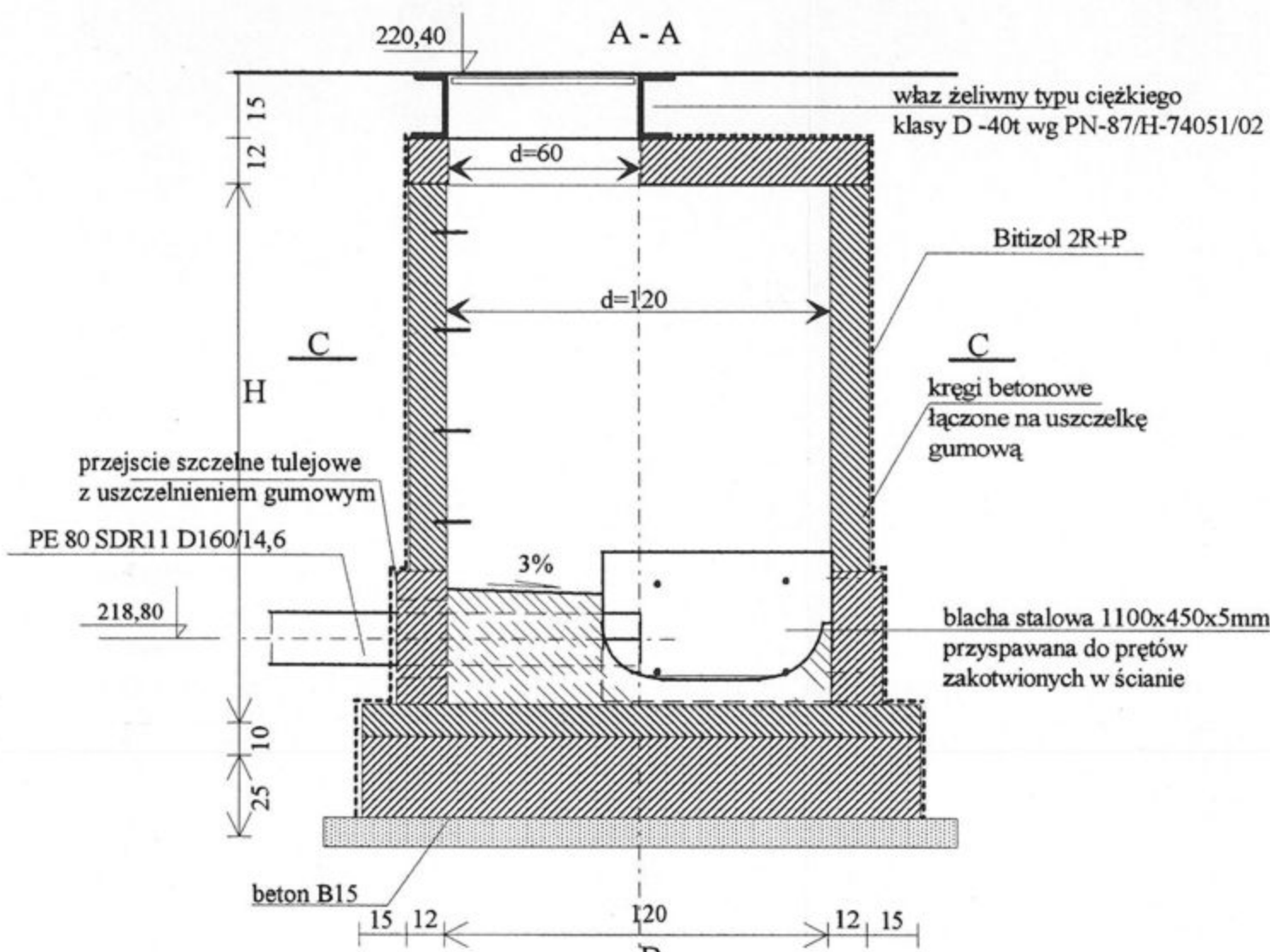
1. TRÓJNIK ŻELIWNY Dn150/150 ZAMKNIĘTY DEKLEM
2. PROSTKA DWUKOŁNIERZOWA Dn150 L=800mm
3. KOŁNIERZ SPECJALNY "SYSTEM 2000" NR KAT.0400 HAWLE Dn150/160
4. RURA PE 80 SDR11 D160/14,6

PRZEDSIĘBIORSTWO WIELOBRANŻOWE "SONDA"		
ul. Nadrzeczna 57/59 lok. nr 12 42-200 Częstochowa		
tel./fax 034 365-14-54, tel.324-86-91 e-mail: pwsonda@poczta.onet.pl		
Nazwa projektu:	PROJEKT BUDOWLANY KANALIZACJI SANITARNEJ GRAWITACYJNEJ WRAZ Z PRZYKANALIKAMI DO POSESJI ORAZ KANALIZACJI SANITARNEJ TŁOCZNEJ, PRZEPOMPOWNI ŚCIEKÓW WRAZ Z DROGĄ DOJAZDOWĄ, OGRÓDZENIEM, PRZYŁĄCZEM WODY I KABLEM ENERGETYCZNYM W MIEJSCOWOŚCIACH WIDZÓW I TEKLINÓW, GM. KRUSZYNA	
Nazwa rys:	Studzienka rewizyjna na kanale tłocznym (R1,R2,R3,R4,R6,R7).	skala: 1:25
Projektowała:	mgr inż. Barbara NOSOL Nr upr. UAN-VIII-7342/141/93	rys. nr 15
Sprawdzający:	mgr inż. Alojzy SAWICKI upr. Nr 19/1966/Kt	Data opracowania 2005 r
Opracował:	mgr inż. Tomasz MAŚLANKA mgr inż. Katarzyna DUDEK - MROWIEC inż. Jacek DZIĘBOR mgr inż. Przemysław GAWRON	



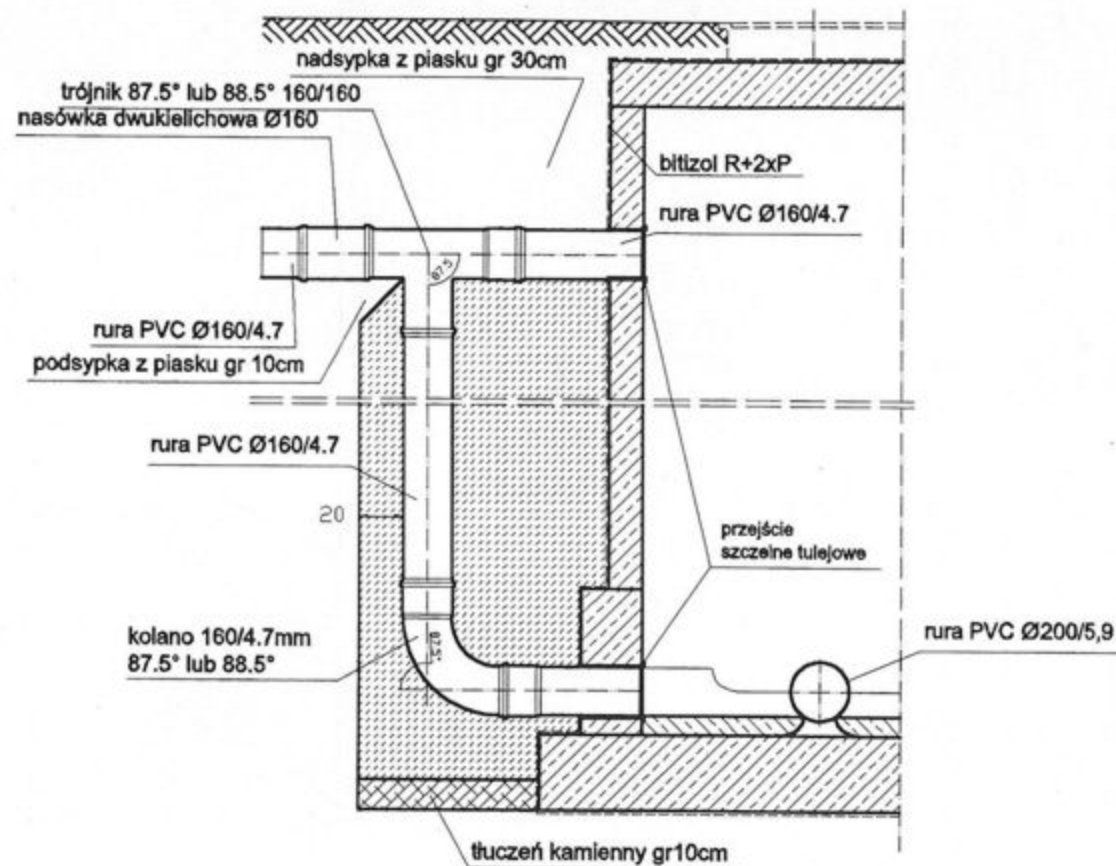
1. TRÓJNIK ŻELIWNY Dn150/80
2. PROSTKA DWUKOŁNIERZOWA Dn150 L=800mm
3. ZAWÓR ODPOWIEZAJĄCY DO ŚCIEKÓW Dn80
4. RURA PE 80 SDR 11 D160/14,6
5. KOŁNIERZ POŁĄCZENIOWY - ŻELIWO - PE- 150/160

PRZEDSIĘBIORSTWO WIELOBRANŻOWE „SONDA”		
ul. Nadrzeczna 57/59 lok. nr 12 42-200 Częstochowa		
tel./fax 034 365-14-54, tel. 324-86-91 e-mail: pwsonda@poczta.onet.pl		
Nazwa projektu:	PROJEKT BUDOWLANY KANALIZACJI SANITARNEJ GRAWITACYJNEJ WRAZ Z PRZYKANALIKAMI DO POSESJI ORAZ KANALIZACJI SANITARNEJ TŁOCZNEJ, PRZEPOMPOWNI ŚCIEKÓW WRAZ Z DROGĄ DOJAZDOWĄ, OGRODZENIEM, PRZYŁĄCZEM WODY I KABLEM ENERGETYCZNYM W MIEJSCOWOŚCIACH WIDZÓW I TEKLINÓW, GM. KRUSZYNA	
Nazwa rys:	Studzienka rewizyjna na kanale tłocznym z zaworem odpowietrzającym (R5).	skala: 1:25
Projektowała:	mgr inż. Barbara NOSOL Nr upr. UAN-VIII-7342/141/93	rys. nr 16
Sprawdzający:	mgr inż. Alojzy SAWICKI upr. Nr 19/1966/Kt	Data opracowania 2005 r
Opracował:	mgr inż. Tomasz MAŚLANKA mgr inż. Katarzyna DUDEK - MROWIEC inż. Jacek DZIĘBOR mgr inż. Przemysław GAWRON	

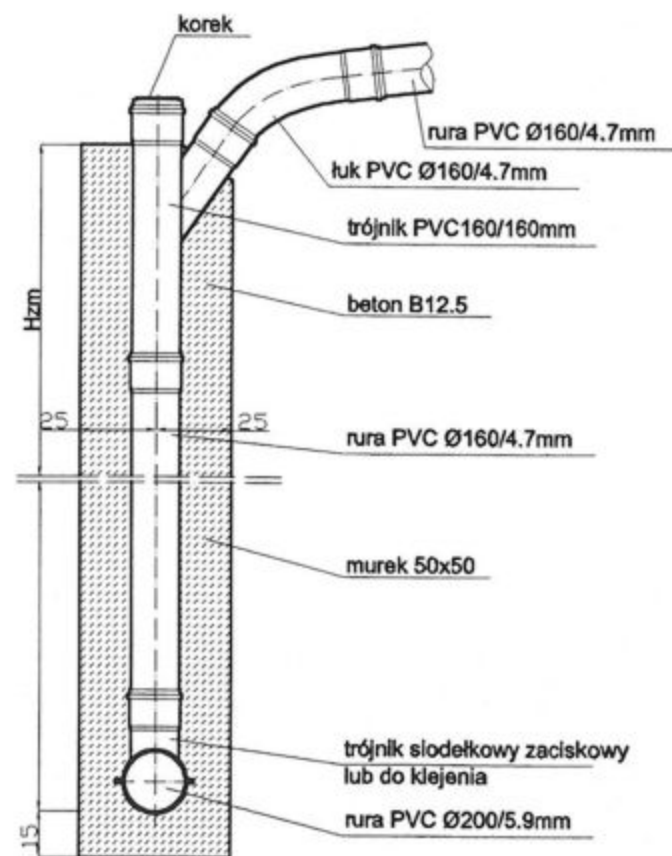


PRZEDSIĘBIORSTWO WIELOBRANŻOWE „SONDA” ul. Nadrzeczna 57/59 lok. nr 12 42-200 Częstochowa			tel./fax 034 365-14-54, tel.324-86-91 e-mail: pwsonda@poczta.onet.pl.
Nazwa projektu:	PROJEKT BUDOWLANY KANALIZACJI SANITARNEJ GRAWITACYJNEJ WRAZ Z PRZYKANALIKAMI DO POSESJI ORAZ KANALIZACJI SANITARNEJ TŁOCZNEJ, PRZEPOMPOWNI ŚCIEKÓW WRAZ Z DROGĄ DOJAZDOWĄ, OGRODZENIEM, PRZYŁĄCZEM WODY I KABELEM ENERGETYCZNYM W MIEJSCOWOŚCIACH WIDZÓW I TEKLINÓW, GM. KRUSZYNA		
Nazwa rys:	Studzienka rozprężna na kanale tłocznym (SR).	skala: 1:25	
Projektowała:	mgr inż. Barbara NOSOL Nr upr. UAN-VIII-7342/141/93	rys. nr 17	
Sprawdzający:	mgr inż. Alojzy SAWICKI upr. Nr 19/1966/Kt	Data opracowania 2005 r	
Opracował:	mgr inż. Tomasz MAŚLANKA mgr inż. Katarzyna DUDEK - MROWIEC inż. Jacek DZIĘBOR mgr inż. Przemysław GAWRON		

OBUDOWA KASKADY PRZY STUDZ.
SKALA 1:25

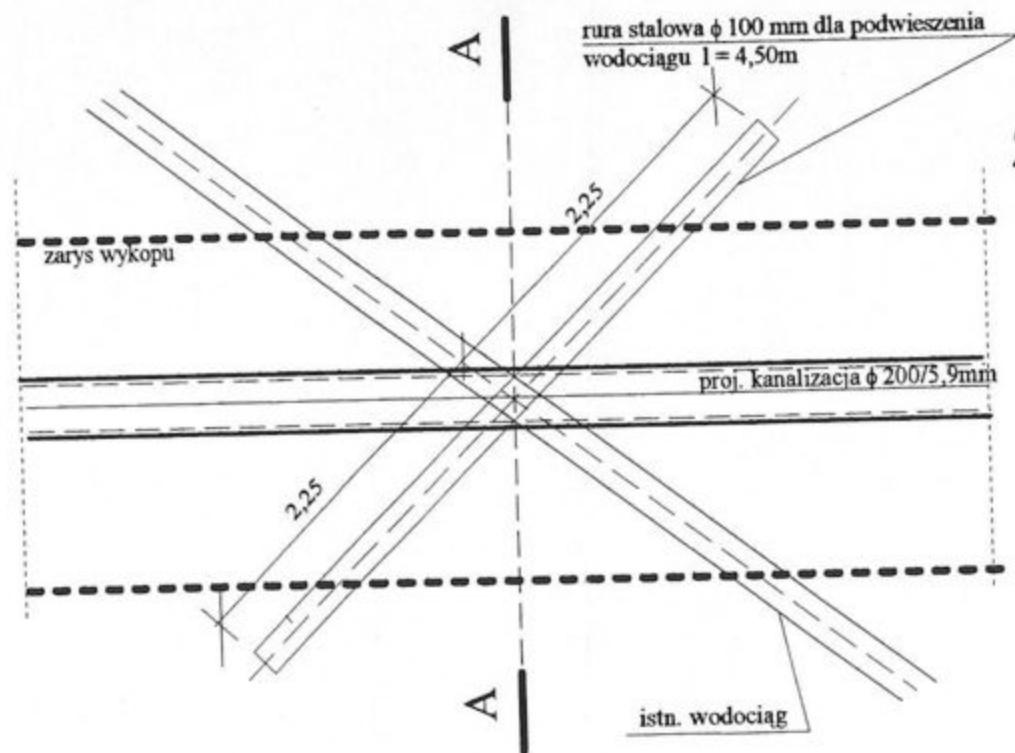


STÓJKA DLA PRZYŁĄCZY
SKALA 1:25

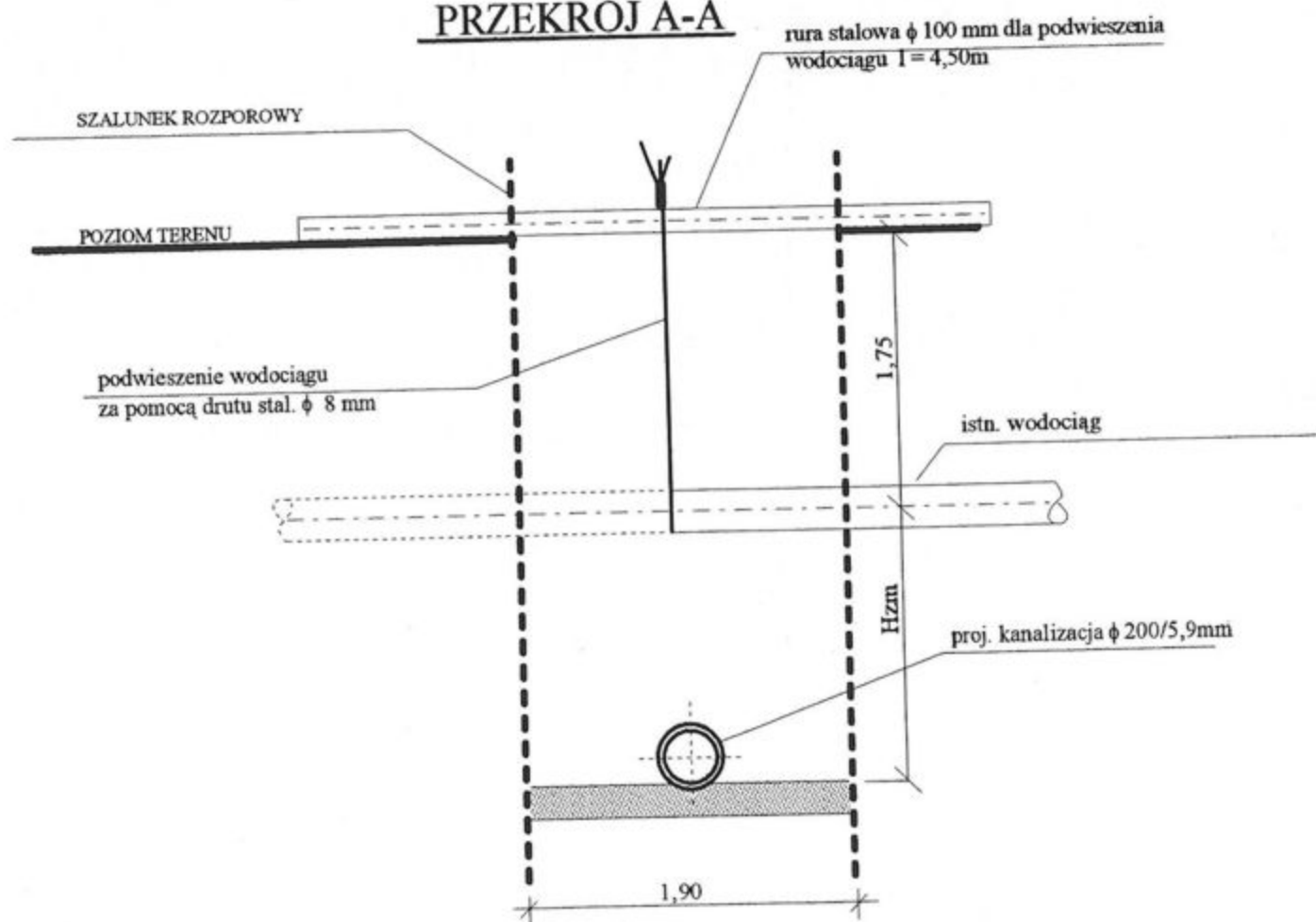


PRZEDSIĘBIORSTWO WIELOBRANZOWE „SONDA” ul. Nadrzeczna 57/59 lok. nr 12 42-200 Częstochowa		
tel./fax 034 365-14-54, tel.324-86-91 e-mail: psonda@poczta.onet.pl.		
nazwa projektu:	PROJEKT BUDOWLANY KANALIZACJI SANITARNEJ GRAWITACYJNEJ WRAZ Z PRZYKANALIKAMI DO POSESJI ORAZ KANALIZACJI SANITARNEJ TŁOCZNEJ, PRZEPOMPOWNI ŚCIEKÓW WRAZ Z DROGĄ DOJAZDOWĄ, OGRÓDZENIEM, PRZYŁĄCZEM WODY I KABLEM ENERGETYCZNYM W MIEJSCOWOŚCIACH WIDZÓW I TEKLINÓW, GM. KRUSZYNA	
Nazwa rys:	Obudowa kaskady przy studziennce. Stójka dla przyłączy.	skala: 1:25
Projektowała:	mgr inż. Barbara NOSOL Nr upr. UAN-VIII-7342/141/93	rys. nr 18
Sprawdzający:	mgr inż. Alojzy SAWICKI upr. Nr 19/1966/Kt	Data opracowania 2005 r
Opracował:	mgr inż. Tomasz MAŚLANKA mgr inż. Katarzyna DUDEK – MROWIEC inż. Jacek DZIĘBOR mgr inż. Przemysław GAWRON	

SKRZYŻOWANIE ISTNIEJĄCEGO WODOCIĄGU Z PROJEKTOWANĄ KANALIZACJĄ SANITARNĄ dn200/5,9mm

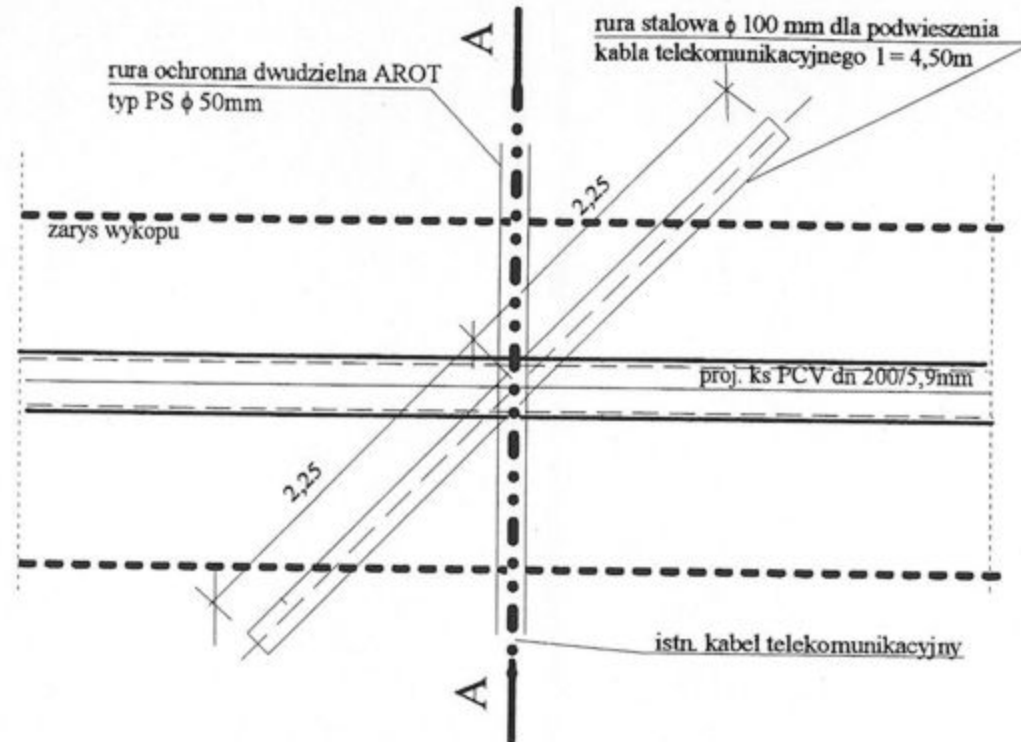


PRZEKRÓJ A-A

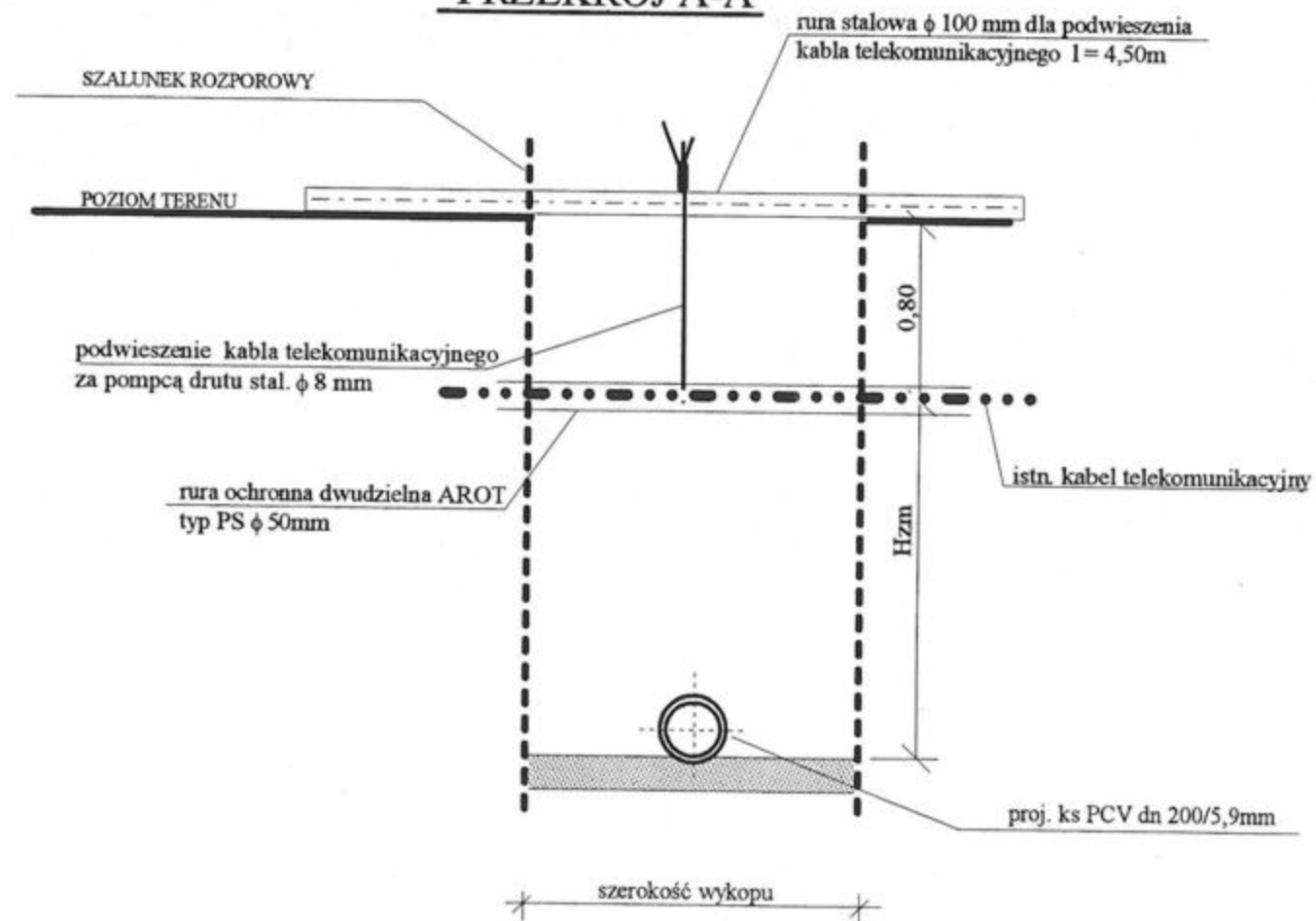


PRZEDSIĘBIORSTWO WIELOBRANZOWE SONDA ul. Nadrzeczna 57/59 lok. nr 12 42-200 Częstochowa tel./fax 034 365-14-54, tel.324-86-91 e-mail: pwsonda@poczta.onet.pl		
nazwa projektu: PROJEKT BUDOWLANY KANALIZACJI SANITARNEJ GRAWITACYJNEJ WRAZ Z PRZYKANALIKAMI DO POSESJI ORAZ KANALIZACJI SANITARNEJ TŁOCZNEJ, PRZEPOMPOWNI ŚCIEKÓW WRAZ Z DROGĄ DOJAZDOWĄ, OGRÓDZENIEM, PRZYŁĄCZEM WODY I KABLEM ENERGETYCZNYM W MIEJSCOWOŚCIACH WIDZÓW I TEKLINÓW, GM. KRUSZYNA		
Nazwa rys: Skrzyżowanie projektowanej kanalizacji sanitarnej Ø 0,20m z istniejącym wodociągiem .		skala: -
Projektowała:	mgr inż. Barbara NOSOL Nr upr. UAN-VIII-7342/141/93	rys. nr 19
Sprawdzający:	mgr inż. Alojzy SAWICKI upr. Nr 19/1966/Kt	Data opracowania 2005 r
Opracował:	mgr inż. Tomasz MAŚLANKA mgr inż. Katarzyna DUDEK - MROWIEC inż. Jacek DZIĘBOR mgr inż. Przemysław GAWRON	

SKRZYŻOWANIE PROJEKTOWANEJ KANALIZACJI SANITARNEJ PCV dn 200/5,9mm Z ISTNIEJĄCYM KABLEM TELEKOMUNIKACYJNYM



PRZEKRÓJ A-A

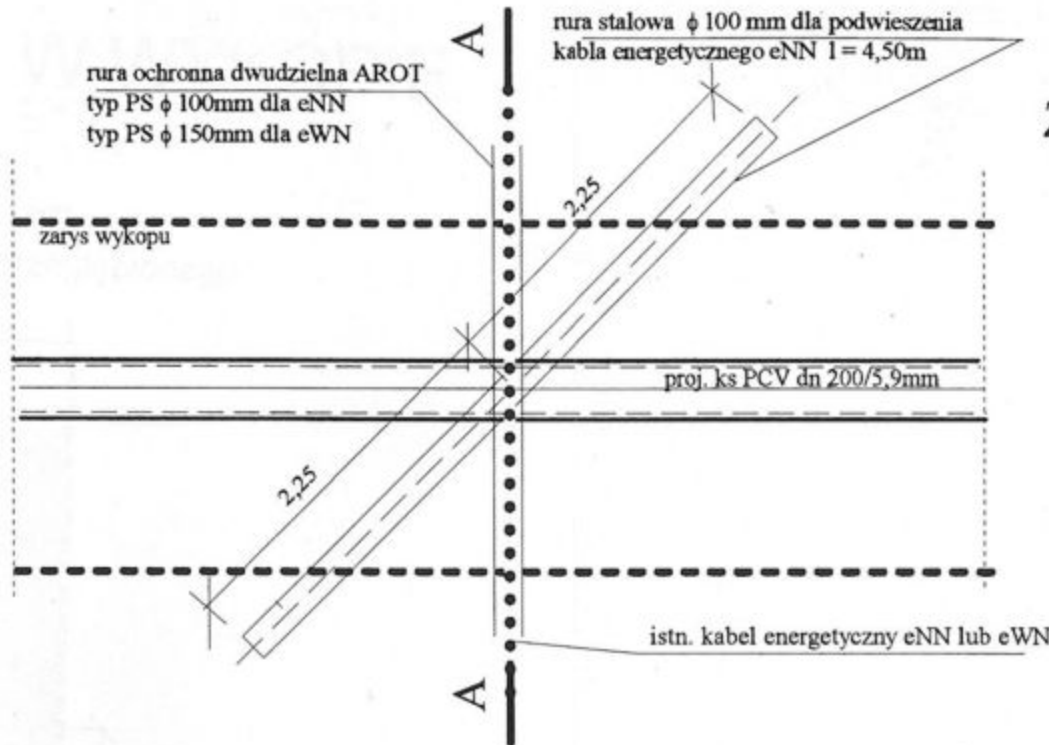


UWAGA:

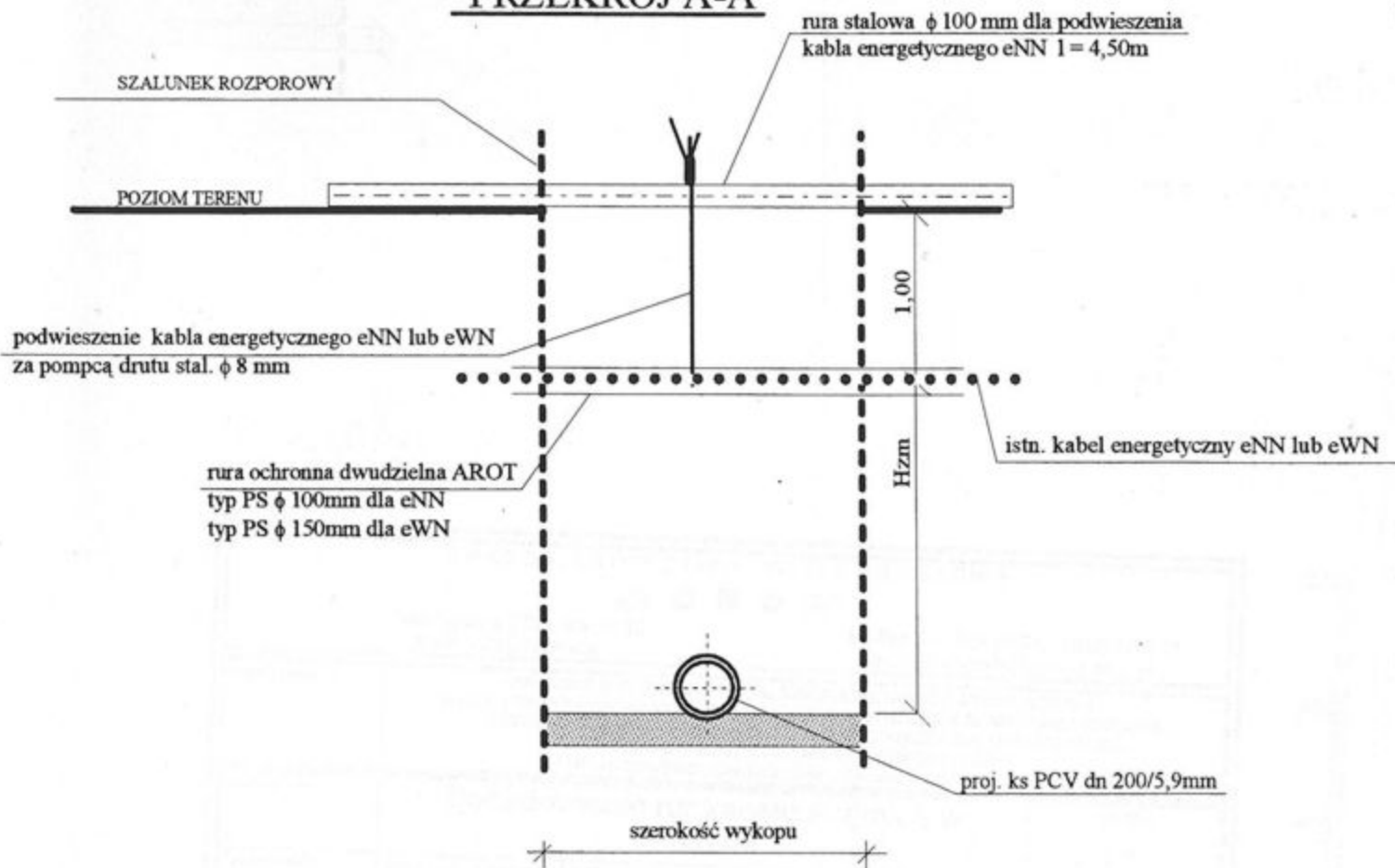
w przypadku gdy wystąpi
w skrzyżowaniu więcej niż jeden kabel
telekomunikacyjny należy na każdym
z nich założyć rurę ochronną

PRZEDSIĘBIORSTWO WIELOBRANŻOWE „SONDA” ul. Nadrzeczna 57/59 lok. nr 12 42-200 Częstochowa tel./fax 034 365-14-54, tel.324-86-91 e-mail: pwsonda@poczta.onet.pl		
nazwa projektu:	PROJEKT BUDOWLANY KANALIZACJI SANITARNEJ GRAWITACYJNEJ WRAZ Z PRZYKANALIKAMI DO POSESJI ORAZ KANALIZACJI SANITARNEJ TŁOCZNEJ, PRZEPOMPOWNI ŚCIEKÓW WRAZ Z DROGĄ DOJAZDOWĄ, OGRODZENIEM, PRZYŁĄCZEM WODY I KABLEM ENERGETYCZNYM W MIEJSCOWOŚCIACH WIDZÓW I TEKLINÓW, GM. KRUSZYNA	
Nazwa rys:	Skrzyżowanie projektowanej kanalizacji sanitarnej Ø 0,20m z istniejącym kablem telekomunikacyjnym.	skala: -
Projektowała:	mgr inż. Barbara NOSOL Nr upr. UAN-VIII-7342/141/93	rys. nr 20
Sprawdzający:	mgr inż. Alojzy SAWICKI upr. Nr 19/1966/Kt	Data opracowania 2005 r
Opracował:	mgr inż. Tomasz MAŚLANKA mgr inż. Katarzyna DUDEK – MROWIEC inż. Jacek DZIĘBOR mgr inż. Przemysław GAWRON	

SKRZYŻOWANIE PROJEKTOWANEJ KANALIZACJI SANITARNEJ dn 200/5,9mm Z ISTNIEJĄCYM KABLEM ENERGETYCZNYM eNN I eWN



PRZEKRÓJ A-A



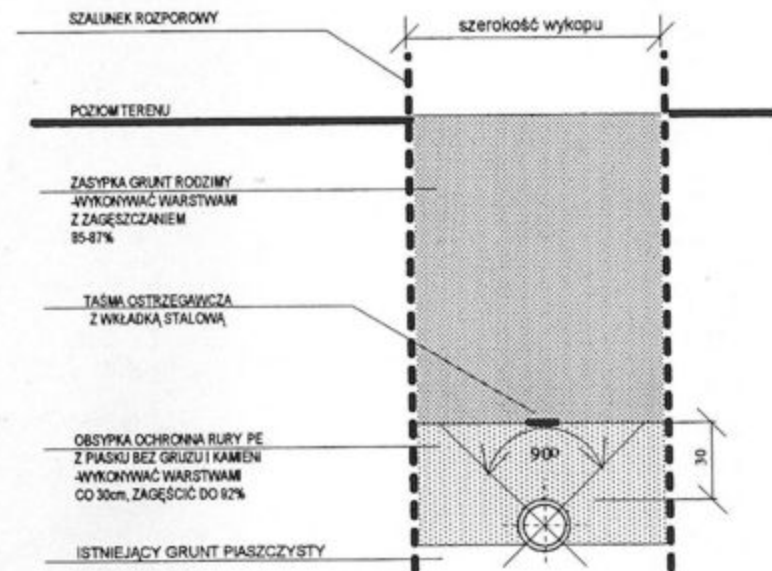
UWAGA:

w przypadku gdy wystąpi
w skrzyżowaniu więcej niż jeden kabel
energetyczny eNN lub eWN należy na każdym
z nich założyć rurę ochronną

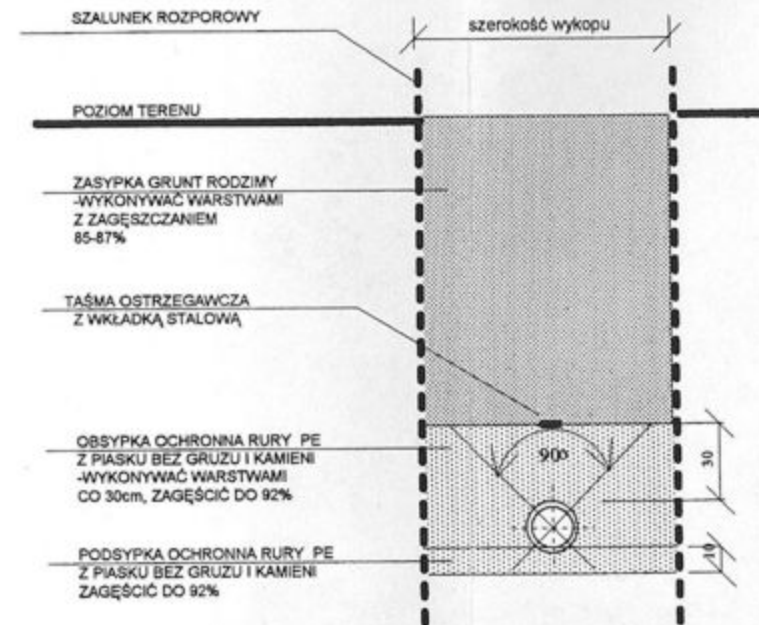
PRZEDSIĘBIORSTWO WIELOBRANŻOWE „SONDA” ul. Nadrzeczna 57/59 lok. nr 12 42-200 Częstochowa tel./fax 034 365-14-54, tel.324-86-91 e-mail: pwsonda@poczta.onet.pl.		
nazwa projektu:	PROJEKT BUDOWLANY KANALIZACJI SANITARNEJ GRAWITACYJNEJ WRAZ Z PRZYKANALIKAMI DO POSESJI ORAZ KANALIZACJI SANITARNEJ TŁOCZNEJ, PRZEPOMPOWNI ŚCIEKÓW WRAZ Z DROGĄ DOJAZDOWĄ, OGRODZENIEM, PRZYŁĄCZEM WODY I KABLEM ENERGETYCZNYM W MIEJSCOWOŚCIACH WIDZÓW I TEKLINÓW, GM. KRUSZYNA	
Nazwa rys:	Skrzyżowanie projektowanej kanalizacji sanitarnej Ø 0,20m z istniejącymi kablami eNN i eWN .	skala: -
Projektowała:	mgr inż. Barbara NOSOL Nr upr. UAN-VIII-7342/141/93	rys. nr 21
Sprawdzający:	mgr inż. Alojzy SAWICKI upr. Nr 19/1966/Kt	Data opracowania 2005 r
Opracował:	mgr inż. Tomasz MAŚLANKA mgr inż. Katarzyna DUDEK – MROWIEC inż. Jacek DZIĘBOR mgr inż. Przemysław GAWRON	

POSADOWIENIE RUR KANALIZACYJNYCH W WYKOPIE.

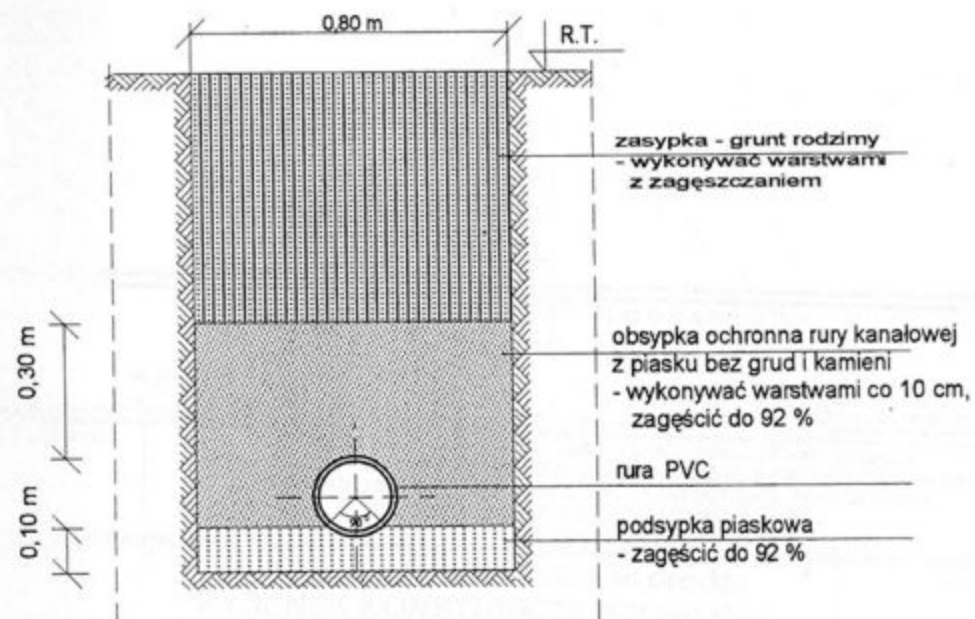
POSADOWIENIE RURY PE
w gruncie piaszczystym dla wykopu nieprzegłębionego



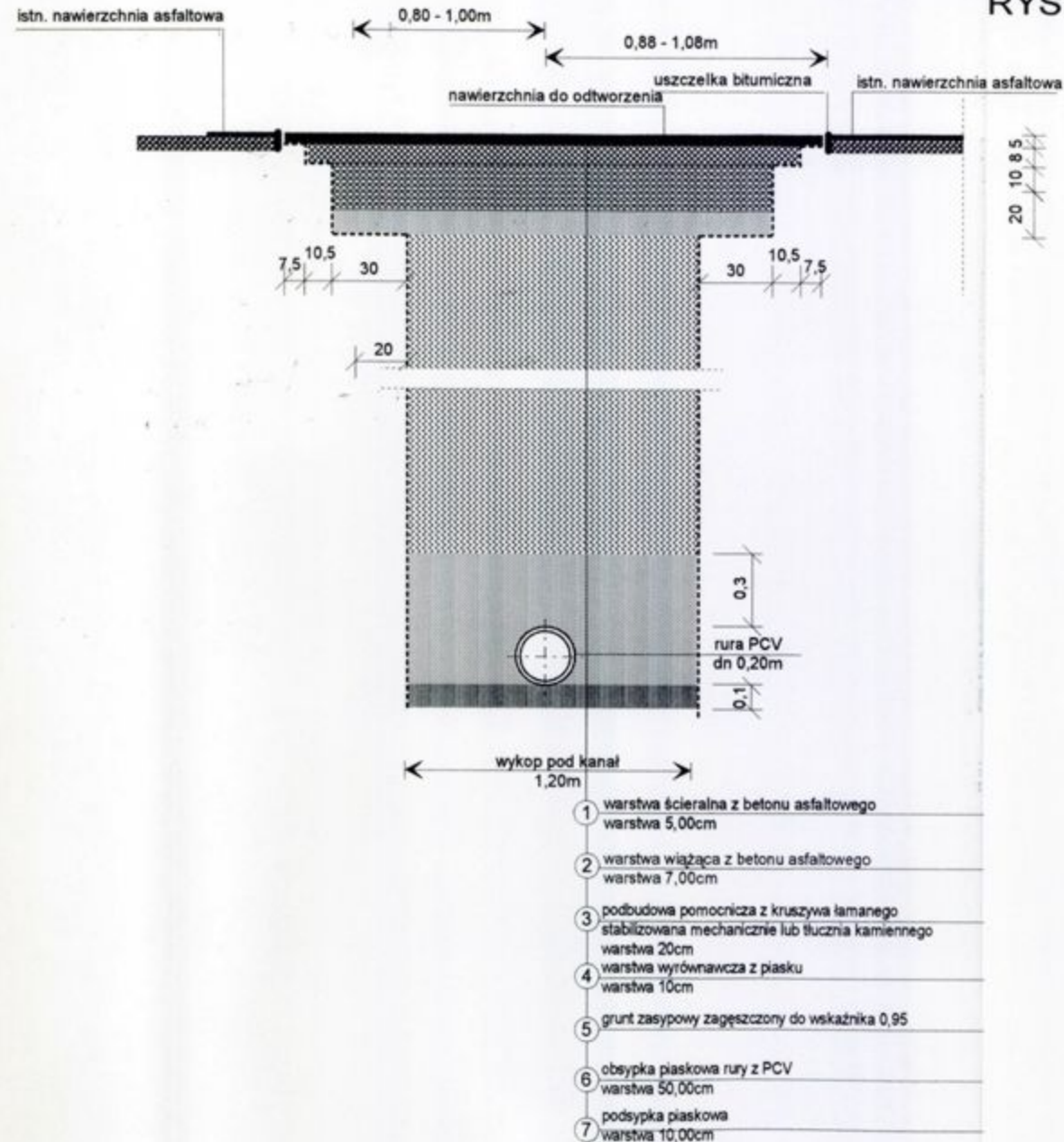
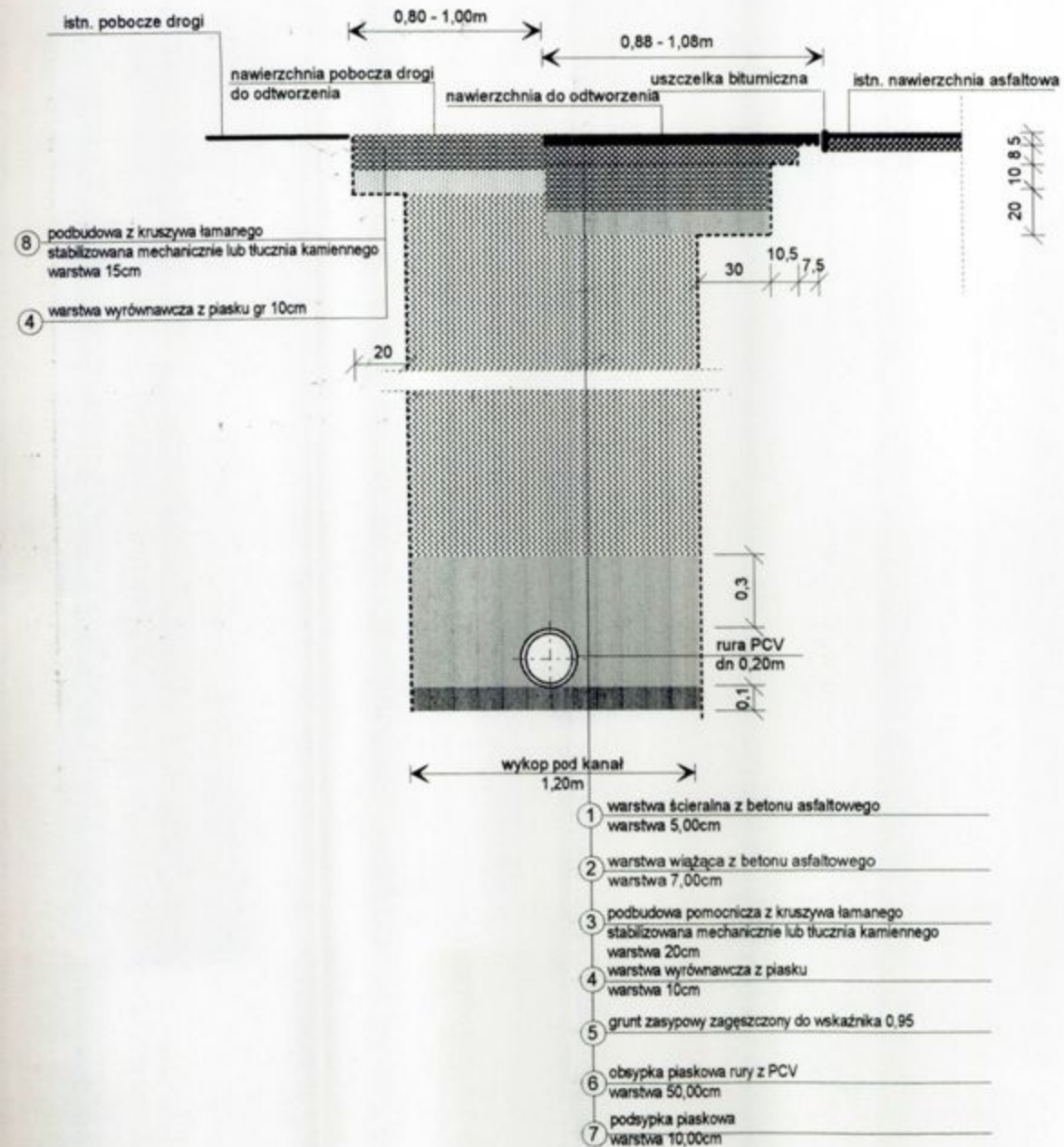
POSADOWIENIE RURY PE
w gruncie gliniastym lub dla wykopu przegłębionego



POSADOWIENIE RURY PCV



PRZEDSIĘBIORSTWO WIELOBRANŻOWE "SONDA" ul. Nadrzeczna 57/59 lok. nr 12 42-200 Częstochowa			tel./fax 034 365-14-54, tel.324-86-91 e-mail: pwsonda@poczta.onet.pl.
Nazwa projektu:	PROJEKT BUDOWLANY KANALIZACJI SANITARNEJ GRAWITACYJNEJ WRAZ Z PRZYKANALIKAMI DO POSESJI ORAZ KANALIZACJI SANITARNEJ TŁOCZNEJ, PRZEPOMPOWNI ŚCIEKÓW WRAZ Z DROGĄ DOJAZDOWĄ, OGRODZENIEM, PRZYŁĄCZEM WODY I KABELEM ENERGETYCZNYM W MIEJSCOWOŚCIACH WIDZÓW I TEKLINÓW, GM. KRUSZYNA		
Nazwa rys:	Posadowienie rur kanalizacyjnych w wykopie.	skala:	-
Projektowała:	mgr inż. Barbara NOSOL Nr upr. UAN-VIII-7342/141/93	rys. nr	22
Sprawdzający:	mgr inż. Alojzy SAWICKI upr. Nr 19/1966/Kt	Data opracowania	2005 r
Opracował:	mgr inż. Tomasz MAŚLANKA mgr inż. Katarzyna DUDEK – MROWIEC inż. Jacek DZIĘBOR mgr inż. Przemysław GAWRON		



ODTWORZENIE NAWIERZCHNI W DRODZE
RYSUNEK KONSTRUKCYJNY wg KR2
skala 1:20

PRZEDSIĘBIORSTWO WIELOBRANŻOWE "SONDA" ul. Nadrzeczna 57/59 lok. nr 12 42-200 Częstochowa			tel./fax 034 365-14-54, tel. 324-86-91 e-mail: pwsonda@poczta.onet.pl		
nazwa projektu: PROJEKT BUDOWLANY KANALIZACJI SANITARNEJ GRAWITACYJNEJ WRAZ Z PRZYKANALIKAMI DO POSEJI ORAZ KANALIZACJI SANITARNEJ TŁOCZNEJ, PRZEPOMPOWNI ŚCIEKÓW WRAZ Z DROGĄ DOJAZDOWĄ, OGRÓDZENIEM, PRZYŁĄCZEM WODY I KABLIEM ENERGETYCZNYM W MIEJSCOWOŚCIACH WIDZÓW I TEKLINÓW, GM. KRUSZYNA			skala:		
Nazwa rys: Odtworzenie nawierzchni w drodze RYSUNEK KONSTRUKCYJNY wg KR2			rys. nr 23		
Projektował: mgr inż. Barbara NOSOL Nr upr. UAN-VIII-7342/141/93			Data opracowania 2005 r		
Sprawdzający: mgr inż. Alojzy SAWICKI upr. Nr 19/1966/Kł					
Opracował: mgr inż. Tomasz MAŚLANKA mgr inż. Katarzyna DUDEK - MROWIEC inż. Jacek DZIĘBOR mgr inż. Przemysław GAWRON					

UL. OSIEDŁOWA, BRZozowa, ZACHODNIA, WSPÓLNA I UL. KWIATOWA

SKALA 1:50

